

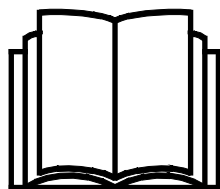
AVANT®

Handleiding voor gereedschappen



Obstakelmaaier

Productnummer A440199



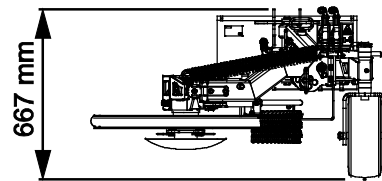
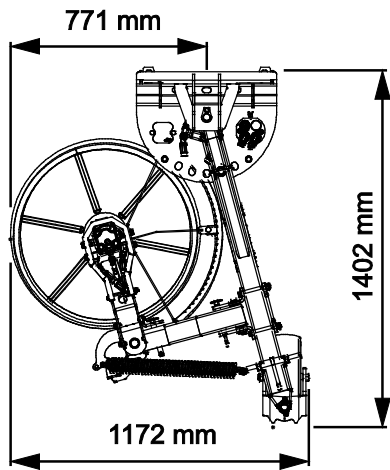
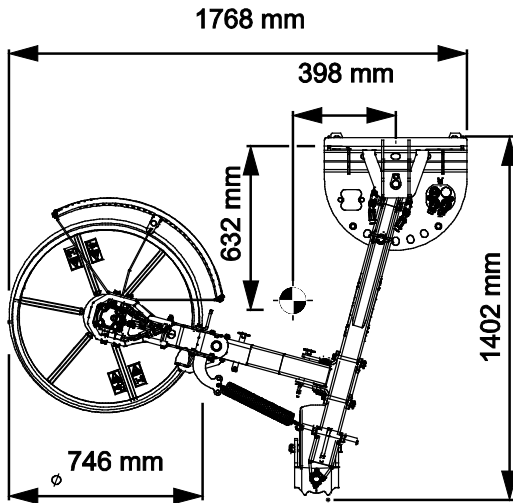
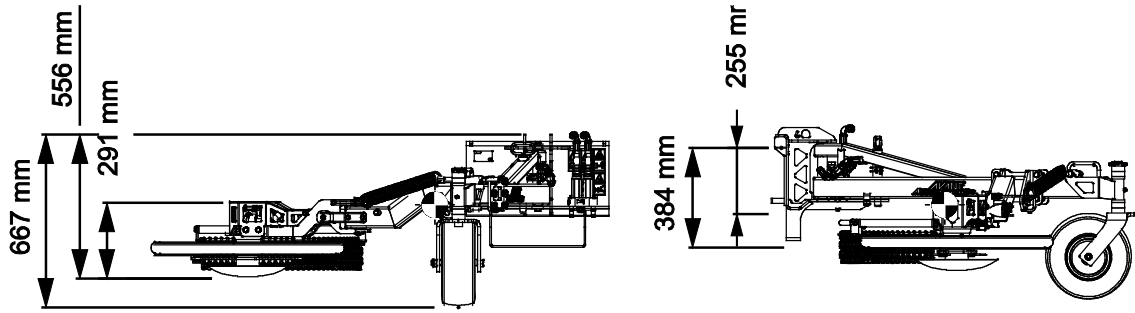
Lees deze handleiding aandachtig alvorens dit machine te gebruiken.

Bewaar deze handleiding voor later gebruik.

Manufacturer:

AVANT®
AVANT TECNO OY
e-mail: sales@avanttecono.com

Ylötie I
33470 YLÖJÄRVI
FINLAND
Tel. +358 3 347 8800
Fax +358 3 348 5511



INHOUDSTABEL

1. INLEIDING	4
Waarschuwingssymbolen die in deze handleiding worden gebruikt	5
2. BEOOGD GEBRUIK	6
3. VEILIGHEIDSINSTRUCTIES VOOR HET GEBRUIK VAN DE OBSTAKELMAAIER	7
3.1 Persoonlijke beschermingsmiddelen.....	9
3.2 Veilige afsluitprocedure	9
4. TECHNISCHE SPECIFICATIES	10
4.1 Veiligheidslabels en belangrijkste componenten van het hulpstuk	11
5. HET HULPSTUK BEVESTIGEN	13
5.1 De hydraulische slangen vast- en loskoppelen.....	15
6. HET TOEBEHOREN GEBRUIKEN	17
6.1 Veiligheidsafstand.....	19
6.2 Controles voor gebruik.....	20
6.3 Kwalificaties van de bestuurder	20
6.4 Gebruik	20
6.5 Afstellingen.....	22
6.5.1 Richting	22
6.5.2 Zweefstandsysteem	23
6.5.3 Steunwiel	23
6.5.4 Veerontkoppelingssysteem.....	24
6.6 Gebruik op hellingen	24
6.7 Een blokkering verwijderen	24
6.8 Transportpositie	25
6.9 Opslag	26
7. ONDERHOUD EN REPARATIES	27
7.1 Inspectie van hydraulische componenten	27
7.2 Het hulpstuk reinigen	28
7.3 Inspectie van metalen constructies.....	28
7.4 Onderhoud van de bladen	28
7.5 Smeren	29
7.6 De snijkop op de linkerkant monteren	30
7.6.1 Veiligheidsinstructies voor hydraulische samenstellen	30
7.6.2 Installatie	33
7.7 Afvoeren als afval	35
8. GARANTIEVOORWAARDEN	36

I. Inleiding

Avant Tecno Oy bedankt u voor uw aankoop van dit aanbouwwerktuig voor uw Avant-kniklader. De kniklader is ontworpen en geproduceerd op basis van jarenlange ervaring met productontwikkeling en productie. Door uzelf vertrouwd te maken met deze handleiding en de instructies op te volgen, beschermt u uw veiligheid en zorgt u ervoor dat de apparatuur betrouwbaar werkt en lang meegaat. Lees de instructies goed door voordat u de apparatuur begint te gebruiken of onderhoud gaat uitvoeren.

Het doel van deze handleiding is om u te helpen met het volgende:

- de apparatuur op een veilige, efficiënte manier bedienen
- gevaarlijke situaties observeren en voorkomen
- de apparatuur in goede staat houden en een lange levensduur garanderen

Met deze instructies kunnen zelfs personen zonder ervaring het hulpstuk en de kniklader veilig gebruiken. In de handleiding staan ook belangrijke instructies voor ervaren AVANT-bestuurders. Zorg ervoor dat alle personen die de kniklader gebruiken goed zijn geïnformeerd en zichzelf vertrouwd hebben gemaakt met de handleiding van de kniklader, alle hulpstukken die worden gebruikt en alle veiligheidsinstructies voordat ze de apparatuur gebruiken. Het is verboden om de apparatuur voor andere doeleinden of op een andere manier te gebruiken dan wordt beschreven in deze handleiding. Houd deze handleiding gedurende de hele levensduur van de apparatuur bij de hand. Als u de apparatuur verkoopt of overdraagt, vergeet dan niet om deze handleiding aan de nieuwe eigenaar te geven. Als de handleiding kwijt of beschadigd is, kunt u een nieuwe aanvragen bij uw Avant-dealer of de fabrikant.

Naast de veiligheidsinstructies in deze handleiding moet u ook alle arbeidsveiligheidsregels, plaatselijke wetten en andere voorschriften met betrekking tot het gebruik van de apparatuur in acht nemen. Met name de voorschriften met betrekking tot het gebruik van de apparatuur op openbare wegen moeten in acht worden genomen. Neem contact op met uw Avant-dealer voor meer informatie over plaatselijke eisen voordat u de kniklader op de weg gaat gebruiken.

Neem contact op met uw lokale AVANT dealer voor advies, toebehoren of elk ander probleem dat met het gebruik van de kniklader te maken heeft.

Deze handleiding is een vertaling van de originele instructies in het Engels. Vanwege de doorlopende productontwikkeling kunnen sommige details die in deze handleiding staan verschillen van uw apparatuur. Op de afbeeldingen in deze handleiding kunnen ook optionele apparatuur of functies staan die niet op dat moment verkrijgbaar zijn. We behouden ons het recht voor om de inhoud van de handleiding te veranderen zonder kennisgeving. Copyright © 2021 Avant Tecno Oy. Alle rechten voorbehouden.

Waarschuwingssymbolen die in deze handleiding worden gebruikt

De volgende waarschuwingssymbolen worden in deze handleiding gebruikt. Ze geven factoren aan waar rekening mee moet worden gehouden om het gevaar voor letsel of schade aan voorwerpen te voorkomen:



WAARSCHUWING WAARSCHUWINGSSYMBOL

Dit symbool betekent: **“Waarschuwing, let goed op! Dit heeft te maken met uw veiligheid!”**

Lees de boodschap die erop volgt goed, deze waarschuwt voor een onmiddellijk gevaar dat ernstige verwondingen kan veroorzaken.

Het waarschuwingssymbool zelf en met de bijbehorende veiligheidswaarschuwing erbij geeft belangrijke veiligheidsberichten aan in deze handleiding. Het wordt gebruikt om aandacht te vestigen op instructies met betrekking tot uw persoonlijke veiligheid of de veiligheid van anderen. Wees voorzichtig als u dit symbool ziet, het heeft te maken met uw veiligheid. Lees het bericht dat volgt goed door en informeer andere bedieners.

GEVAAR

Dit signaalwoord wijst op een gevaarlijke situatie die, als deze niet wordt vermeden, zal leiden tot de dood of ernstig letsel.

WAARSCHUWING

Dit signaalwoord wijst op een mogelijk gevaarlijke situatie die, als deze niet wordt vermeden, kan leiden tot ernstig letsel of de dood.

VOORZICHTIG

Dit signaalwoord wordt gebruikt als lichte verwondingen het gevolg kunnen zijn wanneer de instructies niet goed worden opgevolgd.

LET OP

Dit signaalwoord geeft informatie over de juiste bediening en onderhoud van de apparatuur.

Als de instructies bij het symbool niet in acht worden genomen, kan dit leiden tot storing van de apparatuur of andere schade aan eigendommen.

2. Beoogd gebruik

De AVANT Obstakelmaaier is een aanbouwwerktuig dat kan worden gebruikt met de compacte AVANT-knikladers die te zien zijn in Tabel 1. De obstakelmaaier is bedoeld voor het snoeien en knippen van hooi en struikgewas onder hekken en rond omheiningsspalen. Het aanbouwwerktuig kan ook worden gebruikt om ongewenst onkruid te verwijderen van wegbermen, rondom hoekstenen en bij gebouwen. Het ontwerp van de obstakelmaaier zorgt ervoor dat de maaier gemakkelijk rondom omheiningsspalen kan werken. Wanneer de snijkop in contact komt met een omheiningsspaal, heeft de maaier een kantelmechanisme waarmee de maaikop achterover kan kantelen om continu gebruik mogelijk te maken. Daarnaast zweeft de snijkop omhoog. Er zijn 14 zijposities waar u uit kunt kiezen.

De snijkop bestaat uit een hydraulisch bediende unit met twee bladen. De snijkop is afgedekt met een rubberen bumper die botsingen dempt bij het werken rondom omheiningsspalen. Er is een springveer gemonteerd tussen het maaierframe en de snijkop die de snijkop weer in de werkpositie trekt nadat de snijkop tegen een omheiningsspaal is aangekomen, om soepel rondom de paal te kunnen werken. Het spannings- en bevestigingspunt van de veer kunnen worden aangepast. Er is standaard een steunwiel leverbaar.

De obstakelmaaier is niet ontworpen voor een ander gebruik dan in deze handleiding wordt gespecificeerd en mag niet worden gebruikt voor andere doeleinden dan de bedoelde.

Het aanbouwwerktuig heeft een onderhoudsvriendelijk ontwerp. De bestuurder kan het routine-onderhoud zelf uitvoeren. Niet alle reparatiewerkzaamheden kunnen worden uitgevoerd door de bestuurder en veeleisende reparatie- en onderhoudswerkzaamheden moeten worden overgelaten aan professioneel personeel. Alle onderhoudswerkzaamheden moeten worden uitgevoerd met gebruik van geschikte veiligheidsapparatuur. Reserveonderdelen moeten identiek zijn aan de originele specificaties, wat kan worden gegarandeerd door alleen originele reserveonderdelen te gebruiken. Er kan een aparte reserveonderdelencatalogus verkrijgbaar zijn; neem contact op met uw Avant-dealer.

Maak uzelf vertrouwd met de instructies uit de handleiding met betrekking tot reparaties en onderhoud. Neem contact op met uw AVANT-leverancier als u andere vragen heeft over het gebruik of het onderhoud van de apparatuur of als u reserveonderdelen of onderhoudsservice nodig heeft.

Tabel 1 - Obstakelmaaier - Compatibiliteit met Avant-knikladers

Avant	220 _{serie 2} 225 225LPG	313S 320S	420 423 520 523 R20	525LPG R28 528 530	630 R35 635 640	735 745 750 755i 760i	850 860i	e5 e6
A440199	•	-	•	•	•	•	•	(•)

Het wordt aangeraden om het toebehoren alleen te gebruiken met knikladers die zijn gemarkeerd met in Tabel 1. Bij gebruik met modellen die zijn gemarkeerd met (•) is het mogelijk dat de volledige prestaties niet worden behaald. Er kunnen ook extra contragewichten nodig zijn. Neem contact op met uw Avant-dealer voor compatibiliteit met een model dat niet in de tabel staat.

3. Veiligheidsinstructies voor het gebruik van de obstakelmaaier

Vergeet niet dat veiligheid het resultaat is van diverse factoren. De combinatie kniklader-hulpstuk is zeer krachtig en een onjuist of nalatig gebruik of onderhoud kan ernstig persoonlijk letsel of schade aan voorwerpen veroorzaken. Daarom moeten alle bestuurders zichzelf zorgvuldig vertrouwd maken met het correcte gebruik en de handleidingen van zowel de kniklader als het hulpstuk voordat ze beginnen. Gebruik het hulpstuk niet als u niet volledig bekend bent met de werking en de daarmee samenhangende gevaren.



GEVAAR

Misbruik, nalatig gebruik, of het gebruik van een toebehoren dat in slechte staat is, kan gevaar van ernstige verwondingen veroorzaken. Maak uzelf vertrouwd met de bediening van de kniklader, de correcte koppelingsprocedure en de juiste manier om het hulpstuk te bedienen in een veilig gebied. Bestudeer met name hoe u de apparatuur op een veilige manier kunt stoppen. Lees alle veiligheidsvoorzorgsmaatregelen goed door.

Lees alle veiligheidsinstructies goed door voordat u het hulpstuk gebruikt.



WAARSCHUWING

- Als u een aanbouwwerktuig aan de kniklader bevestigt, **zorg er dan voor dat de borgpennen van de snelkoppelingsplaat van de kniklader in de laagste positie zijn en dat ze het aanbouwwerktuig aan de kniklader hebben vergrendeld.** Hef en verplaats nooit onvergrendelde aanbouwwerktuigen.
- Dit aanbouwwerktuig is ontworpen om te worden gebruikt door één bestuurder tegelijk. Laat andere personen niet in de buurt van de gevarezone van de apparatuur komen als deze in gebruik is.
- Transporteer het aanbouwwerktuig altijd zo laag mogelijk om het zwaartepunt laag te houden en houd de telescopische laadarm ingetrokken tijdens het rijden.
- **Gevaar om geraakt te worden - Weggeslingerde voorwerpen.** Laat omstanders niet dichterbij de buurt komen dan de veiligheidsafstand van 2 meter bij de machine. **De obstakelmaaier kan bijv. kleine steentjes meer dan 30 meter wegslingeren.** Stop het aanbouwwerktuig als anderen binnen de veiligheidsafstand komen.
- **Verstrengelingsgevaar - Draaiende onderdelen. Verlaat de bestuurdersstoel nooit wanneer het aanbouwwerktuig in werking is of als de externe-hydrauliekbesturing op ingeschakeld is vergrendeld.** Houd altijd een veilige afstand tussen personen en machines die kunnen starten of bewegen. Stop de apparatuur volgens de veilige stopprocedure en breng het aanbouwwerktuig stevig omlaag op de grond voordat u de bestuurdersstoel verlaat of als er andere personen aanwezig zijn in het werkgebied.
- **Gevaar voor verbrijzeling onder het aanbouwwerktuig of de laadarm - Breng het aanbouwwerktuig stevig op de grond voordat u de bestuurdersstoel verlaat.** Zorg ervoor dat het aanbouwwerktuig goed wordt ondersteund tijdens onderhoud of inspecties. Verlaat de bestuurdersstoel niet wanneer de laadarm is opgeheven. Het is gevaarlijk om onder een opgeheven aanbouwwerktuig of laadarm te komen, omdat de laadarm omlaag kan komen door stabiliteitsverlies, mechanische storingen, of als iemand anders aan de besturingsorganen van de kniklader komt.
- Houd handen en voeten uit de buurt van bewegende onderdelen. Draag geen loszittende kleding, zoals losse veters of lange sjaals, tijdens het werken met het aanbouwwerktuig.



WAARSCHUWING

- Controleer het bedrijfsgebied voordat u de maaier start. Observeer en markeer indien nodig alle versperringen op het terrein, zoals stenen, palen of kabels in de grond.
- Stop het aanbouwwerktuig met de veilige stopprocedure voordat u in de buurt van het aanbouwwerktuig of de laadarm komt.
- Transporteer het toebehoren altijd zo laag mogelijk en zo dicht mogelijk bij de machine om het zwaartepunt laag te houden. Rijd voorzichtig en oplettend op gladde oppervlakken. Gebruik de bedieningsorganen van de kniklader langzaam en kalm, met name op hellend terrein.
- Gebruik het toebehoren allen voor het beoogde doel en alleen met originele gereedschappen op het toebehoren.
- Schakel de kniklader uit en plaats het aanbouwwerktuig op een veilige plaats, zoals getoond in de Veilige stopprocedure, voordat u reinigings-, onderhouds- of aanpassingswerkzaamheden uitvoert.
- Let goed op de omgeving en op andere personen en machines die in de buurt bewegen. Let goed op de contouren van het terrein en andere gevaren, zoals takken en bomen, die dicht bij de bestuurder kunnen komen, losse stenen en gladde oppervlakken.
- Gebruik alleen hulpstukken die in goede staat zijn. Controleer het hulpstuk regelmatig grondig. Wijzig het hulpstuk niet op een manier die de veiligheid aantast. Het is verboden om gaten te boren in het hulpstuk, en lassen of andere manieren om haken of andere voorwerpen op het hulpstuk te bevestigen, zijn streng verboden.
- Gebruik het hulpstuk alleen voor het beoogde doel. Een ander gebruik kan onnodige veiligheidsrisico's met zich meebrengen en de apparatuur kan beschadigd raken.
- Zorg ervoor dat de kniklader is uitgerust met de benodigde veiligheidscomponenten en dat deze werkend zijn. De veiligheidsriem moet worden gebruikt. Als er specifieke gevaren zijn met betrekking tot het bedrijfsgebied, gebruik dan de juiste veiligheidsapparatuur.
- Lees ook de veiligheidsinstructies en het correcte gebruik van de kniklader in de gebruikershandleiding van de kniklader.



GEVAAR

Een verkeerd, ongepast of onzorgvuldig gebruik van het toebehoren veroorzaakt een ernstig gevaar voor ernstig letsel of overlijden. Maak uzelf bekend met de bediening van de kniklader in een veilig gebied. Besteed bijzondere aandacht aan het veilig stoppen van het toebehoren en de kniklader; volg de veilige stopprocedure die in deze handleiding staat voordat u de bestuurdersstoel verlaat.



WAARSCHUWING

Gevaar voor weggeslingerde voorwerpen - Houd omstanders uit de buurt. Let op: het aanbouwwerktuig kan stenen, grind of andere voorwerpen uit de omgeving met hoge snelheid wegslingeren. Houd altijd een veilige afstand van minstens 2 meter tot andere personen. **De obstakelmaaier kan bijv. kleine steentjes meer dan 30 meter wegslingeren.**





WAARSCHUWING

Gevaar voor verstrengeling - Blijf uit de buurt van bewegende onderdelen. Houd een veilige afstand van minstens 2 meter van het toebehoren wanneer het in bedrijf is en stop het toebehoren onmiddellijk als iemand te dicht in de buurt komt. Let op voor de roterende onderdelen, die gevaar voor verstrengeling veroorzaken. Steek uw handen en armen nooit in een draaiend aanbouwwerktuig. Schakel de knikladermotor uit volgens de veilige stopprocedure als u aan de werkgereedschappen van het aanbouwwerktuig moet komen.



3.1 Persoonlijke beschermingsmiddelen

Vergeet niet om de juiste persoonlijke beschermingsmiddelen te dragen:



- Het geluidsniveau op de bestuurdersstoel kan 85 dB(A) overschrijden, afhankelijk van het knikladermodel en de bedrijfscyclus. Langdurige blootstelling aan hard geluid kan leiden tot gehoorbeschadiging. Gebruik gehoorbescherming wanneer u met de kniklader werkt.



- Draag veiligheidshandschoenen.



- Gebruik veiligheidslaarzen wanneer u met de kniklader werkt.



- Draag een veiligheidsbril als u bijv. hydraulische componenten hanteert.

3.2 Veilige afsluitprocedure

Veilig stoppen van het toebehoren, voordat u in de buurt van het toebehoren komt:



WAARSCHUWING

Stop het toebehoren altijd volgens de veilige stopprocedure voordat u de bestuurdersstoel verlaat. De veilige stopprocedure voorkomt alle onbedoelde bewegingen van het toebehoren. Let op: de laadarm kan omlaag komen, zelfs als de motor van de kniklader is uitgeschakeld. Veilige stopprocedure:

- Breng de laadarm en het toebehoren omlaag tot op de grond.
- Schakel de motor van de kniklader uit en vergrendel de parkeerrem.
- Laat de restdruk van het hydraulische systeem af; breng alle hydraulische besturingshendels een paar maal naar hun uiterste positie.
- Zorg ervoor dat de machine niet gestart kan worden, verwijder de contactsleutel.

4. Technische specificaties

Tabel 2 - Obstakelmaaier - Specificaties

Productnummer	A440199
Snijhoogte:	min 60 mm
Snijbreedte:	704 mm
Aantal bladen:	2 stuks
Maximale breedte in werkpositie (snijkop aan de rechterkant):	1870 mm
Minimumbreedte in transportpositie:	1172 mm
Gewicht:	122 kg
Aanbevolen hydraulische stroming:	30-40 l/min, 20,0 MPa (200 bar)
Maximale toevoer van hydraulische energie:	50 l/min, 22,5 MPa (225 bar)
Geschikte Avant-knikladers:	Zie tabel 1

4.1 Veiligheidslabels en belangrijkste componenten van het hulpstuk

Hieronder staan de labels en markeringen op het toebehoren. Deze moeten zichtbaar en leesbaar zijn op de apparatuur. Vervang onduidelijke of ontbrekende labels. Nieuwe stickers zijn verkrijgbaar via uw verkoper of via de contactinformatie op de omslag.



WAARSCHUWING

Zorg ervoor dat alle waarschuwingstickers leesbaar zijn. De waarschuwinglabels bevatten belangrijke veiligheidsinformatie en ze helpen de gevaren met betrekking tot de apparatuur te identificeren en te onthouden. Vervang beschadigde of ontbrekende waarschuwinglabels door nieuwe.



A46771



A46772



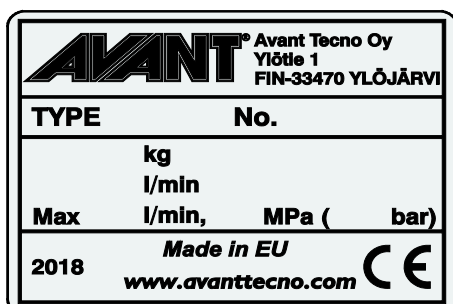
A46799



A46802



A46803

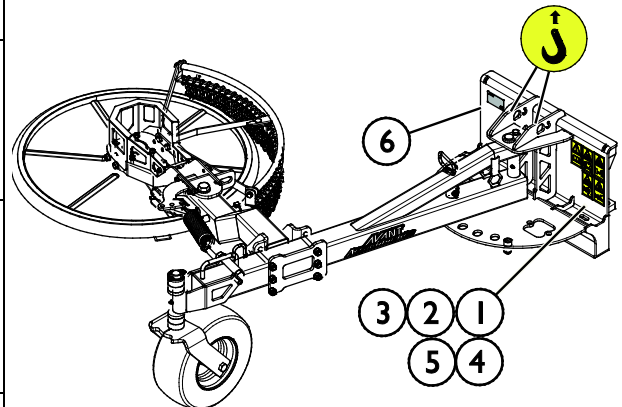


Identificatieplaatje hulpstuk A423234

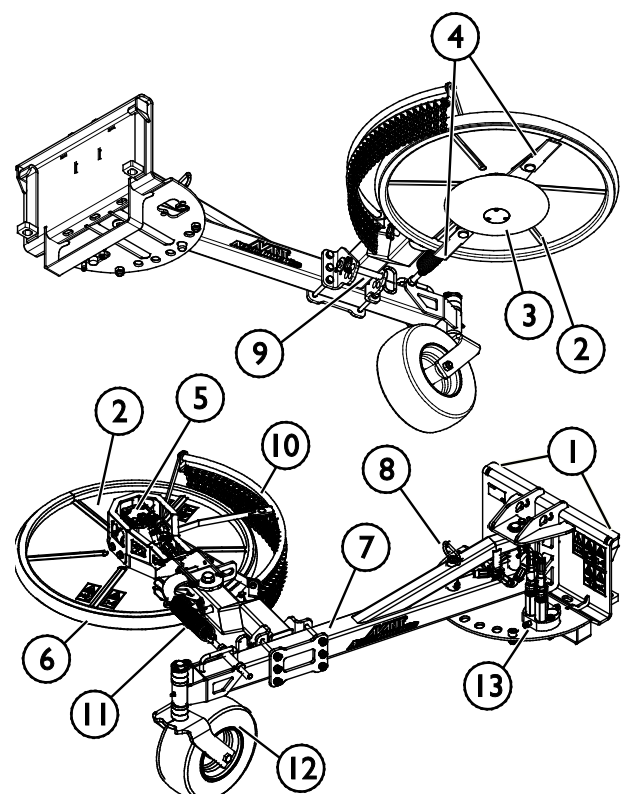
Om een nieuwe sticker aan te brengen: Reinig het oppervlak grondig om al het vet te verwijderen. Laat het helemaal drogen. Verwijder de bescherm laag van de sticker en duw de sticker stevig vast. Raak de lijm op de sticker niet aan.

Tabel 3 - Plaats van stickers en waarschuwingsberichten

Sticker		Waarschuwing
1	A46771	Gevaar bij verkeerd gebruik - Lees instructies voor gebruik.
2	A46772	Gevaar voor verbrijzeling - Kom niet onder hangende lasten; blijf uit de buurt van omhoog gebrachte apparatuur.
3	A46799	Pas op voor weggeslingerde voorwerpen; blijf op een veilige afstand van de apparatuur (minstens 2 m, tot 30 m).
4	A46802	Let op voor scherpe bladen - breng uw handen nooit naar de draaiende onderdelen toe en gebruik de apparatuur niet zonder dat alle afschermingen op hun plaats zitten.
5	A46803	Gevaar voor beknelling en snijden, blijf uit de buurt van bewegende delen, laat de apparatuur niet ingeschakeld achter. Bedien het toebehoren alleen vanaf de bestuurdersstoel.
6	A440866	Identificatieplaatje hulpstuk


Tabel 4 - Obstakelmaaier - Hoofdcomponenten

1	Chassis met Avant-snelkoppelingsbeugels
2	Snijkop
3	Steunschijf
4	Blad (2 stuks)
5	Hydraulische motor
6	Rubberen bumper
7	Draaibare snij-arm
8	Borgpen chassisbalk: 5 posities
9	Aanpassing voor snijkophoek
10	Bescherming
11	Verstelbare spanningsveer
12	Steunwiel
13	Multiconnectorhouder (2 houders op chassis)



5. Het hulpstuk bevestigen

Het bevestigen van het gereedschap aan de kniklader gaat snel en makkelijk, maar het moet voorzichtig gebeuren. Het gereedschap wordt aan de laadarm gemonteerd met de snelkoppelingsplaat op de laadarm en het contragedeelte aan het gereedschap.

Als het gereedschap niet aan de kniklader is vergrendeld, kan het losraken van de kniklader en een gevaarlijke situatie veroorzaken. Er mag niet met de kniklader worden gereden en de laadarm mag nooit omhoog worden gebracht als het gereedschap niet is vergrendeld. Volg altijd de onderstaande koppelingprocedure om gevaarlijke situaties te voorkomen. Denk ook aan de veiligheidsinstructies in deze handleiding. Het gereedschap wordt als volgt aan de kniklader gekoppeld:



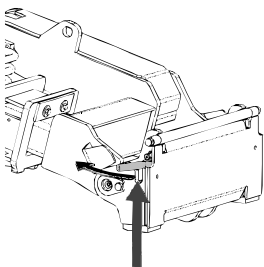
WAARSCHUWING

Gevaar voor verbrijzeling - Zorg ervoor dat onvergrendelde toebehoren niet kunnen bewegen of omvallen. Blijf niet in het gebied tussen het hulpstuk en de kniklader. Bevestig het hulpstuk alleen op een platte ondergrond.

Verplaats of hef nooit hulpstukken die niet zijn vergrendeld.

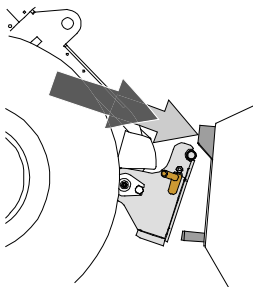
Avant snelkoppelingssysteem:

Stap 1:



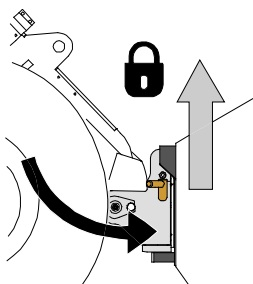
- Til de borgpennen van de snelkoppelingsplaat op en draai ze achteruit in de gleuf zodat ze vergrendeld zijn in de bovenste positie.
- Als uw kniklader is voorzien van een vergrendelingssysteem voor hydraulische aanbouwwerktuigen, raadpleeg dan de aanvullende instructies over het gebruik van het vergrendelingssysteem van de relevante handleidingen.
- Zorg ervoor dat de hydraulische slangen en de elektriciteitskabels zo zijn geplaatst dat ze niet tussen de koppelingsplaat van de kniklader en het aanbouwwerktuig komen, en dat ze niet worden platgedrukt of tegen scherpe randen schuren.

Stap 2:



- Draai de snelkoppelingsplaat hydraulisch in een scheef vooruit gekantelde positie.
- Rijd de kniklader op het gereedschap. Als uw kniklader is uitgerust met een telescopische laadarm, kunt u deze gebruiken.
- Lijn de bovenste pennen van de snelkoppelingsplaat van de kniklader zo uit dat ze onder de de bijbehorende beugels van het gereedschap zijn.

Stap 3:



- Breng de laadarm iets omhoog; trek de besturingshendel van de laadarm achteruit om het gereedschap van de grond te tillen.
- Draai de besturingshendel van de laadarm naar links om het onderste deel van de snelkoppelingsplaat op het gereedschap te draaien.
- Vergrendel de borgpennen met de hand of gebruik de hydraulische vergrendeling.
- **Controleer altijd of de beide borgpennen goed zijn vergrendeld.**



WAARSCHUWING

Gevaar voor verbrijzeling - Voorkom het kantelen van het aanbouwwerktuig.

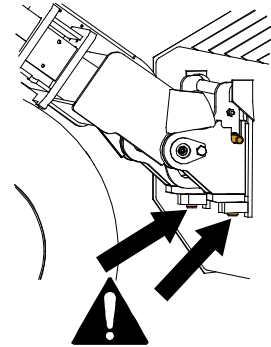
Overmatig kantelen of heffen van een onvergrendeld aanbouwwerktuig vergroot het risico dat het omvalt. Gebruik de automatische vergrendeling van de borgpennen niet als het aanbouwwerktuig meer dan een meter boven de grond wordt opgeheven. Als de borgpennen niet in de normale positie terugkeren tijdens het kantelen, kantel of hef het aanbouwwerktuig dan niet verder. Breng het aanbouwwerktuig omlaag tot op de grond en breng de vergrendeling met de hand aan.



WAARSCHUWING

Gevaar voor vallende voorwerpen - Zorg ervoor dat het gereedschap niet valt.

Een gereedschap dat niet volledig aan de kniklader is vergrendeld, kan op de laadarm vallen of naar de bestuurder toe, of onder de kniklader vallen tijdens het rijden, waardoor de kniklader niet meer onder controle is. Verplaats of hef nooit gereedschappen die niet zijn vergrendeld. Zorg er voordat u het gereedschap verplaatst of optilt voor dat de borgpennen in de laagste positie zijn en aan beide zijden door de bevestigingen op het gereedschap heen komen.



WAARSCHUWING

Controleer of de kniklader compatibel is met het aanbouwwerktuig. De stabiliteit van de kniklader, mogelijke overbelasting van het aanbouwwerktuig en de compatibiliteit van de besturingssystemen van de kniklader moeten worden gecontroleerd, naast de mechanische compatibiliteit van het aanbouwwerktuig. Als u het aanbouwwerktuig gebruikt met een kniklader die niet geschikt is voor gebruik van het model van uw aanbouwwerktuig, bestaat het gevaar van kantelen, schade aan het aanbouwwerktuig door overbelasting en risico's met betrekking tot ongecontroleerde bewegingen van het aanbouwwerktuig en zijn onderdelen. Als uw kniklader niet vermeld staat in Tabel 1 op pagina 6, raadpleeg dan uw Avant-dealer voordat u dit aanbouwwerktuig gebruikt.

5.1 De hydraulische slangen vast- en loskoppelen

Op Avant-knikkladers worden de hydraulische slangen verbonden met het multiconnectorsysteem. Als u een Avant-knikklader uit de series 300-700 bezit met conventionele snelkoppelingen en u wilt overstappen op het multiconnectorsysteem, neem dan contact op met uw Avant-dealer of servicepoint voor instructies of installatieservice.



WAARSCHUWING

Gevaar voor beweging van het gereedschap en wegsputtende hydraulische olie - Koppel nooit snelkoppelingen of andere hydraulische componenten vast of los wanneer de bedieningshendel van de extra hydrauliek ingeschakeld is vergrendeld of als het systeem op druk is gebracht. Het vast- of loskoppelen van de hydraulische koppelingen wanneer het systeem op druk is, kan leiden tot onbedoelde bewegingen van het gereedschap of de uitstoot van vloeistof onder hoge druk, wat ernstig letsel of brandwonden kan veroorzaken. Volg de veilige stopprocedures voordat u hydraulica loskoppelt.

LET OP

Houd alle fittingen zo schoon mogelijk; gebruik de beschermdoppen op het gereedschap en de knikklader. Vuil, ijs, enz. kunnen het gebruik van de fittingen aanzienlijk moeilijker maken. Laat de slangen nooit op de grond hangen: plaats de koppelingen op de houder op het gereedschap.

Het multiconnectorsysteem aansluiten:

1. Lijn de pennen van de bevestiging van het gereedschap uit met de bijbehorende gaten van de bevestiging van de knikklader. De multiconnector maakt geen verbinding als de bevestiging van de machine is omgekeerd.
2. Sluit de multiconnector aan en vergrendel hem door de hendel naar de knikklader toe te draaien.



De hendel moet helemaal tot aan de vergrendelde positie makkelijk bewegen. Als de hendel niet soepel schuift, controleer dan of de connector goed is uitgelijnd en goed in positie is en maak de connectors schoon. Schakel de knikklader ook uit en laat de resterende hydraulische druk af.

Het multiconnectorsysteem loskoppelen:

Plaats het gereedschap op een stevige en gelijkmatige ondergrond voordat u het loskoppelt.

1. Schakel de extra hydrauliek van de knikklader uit.
2. Druk op de ontgrendelingstoets en draai tegelijkertijd aan de hendel om de connector los te koppelen.
3. Plaats na deze handeling de multiconnector op zijn houder op het gereedschap.



Hydraulische slangen loskoppelen:

Breng voordat u de koppelingen loskoppelt het toebehoren omlaag tot een veilige positie op een stevige, vlakke ondergrond. Draai de besturingshendel van de extra hydrauliek in de neutrale stand.

LET OP

Maak bij het loskoppelen van het aanbouwwerktuig altijd de hydraulische koppelingen los voordat u de snelkoppelingsplaat ontgrendelt, om schade aan de slang en lekkage van olie te voorkomen. Plaats de beschermdoppen terug op de koppelingen om te voorkomen dat onzuiverheden het hydraulische systeem binnenkomen.

De hydraulische restdruk aflaten:

Als er restdruk achterblijft in het hydraulische systeem van het toebehoren, is het vaak wel mogelijk om de hydraulische koppelingen los te koppelen, maar kan het moeilijk zijn om ze de volgende maal weer vast te koppelen. Als de koppelingen niet kunnen worden aangesloten, moet de restdruk worden afgelaten door de bedieningshendel van de extra hydrauliek van de kniklader te draaien, wanneer de motor is uitgeschakeld. Om er zeker van te zijn dat er geen restdruk achterblijft in het hydraulische systeem van het toebehoren, schakelt u de motor van de kniklader uit en beweegt u de bedieningshendel van de extra hydrauliek van de kniklader voor- en achteruit voordat u de koppelingen losmaakt.

6. Het toebehoren gebruiken

Controleer het hulpstuk en de werkomgeving nogmaals voordat u begint te werken en controleer of alle obstakels zijn verwijderd uit de werkomgeving. Een snelle inspectie van de apparatuur en de werkomgeving voor gebruik is belangrijk om de veiligheid en de beste prestaties van de apparatuur te garanderen.



Gevaar voor snijden en afsnijden - Scherpe randen en scherpe punten op gereedschappen. Pas op voor de scherpe bladen en het gevaar voor verbrijzeling, met name tijdens onderhoud of bij het verwijderen van blokkeringen. Stop het aanbouwwerktuig altijd volgens de veilige stopprocedure. Koppel de multiconnector (of de hydraulische snelkoppelingen) los voordat u bij het aanbouwwerktuig in de buurt komt, om er zeker van te zijn dat het aanbouwwerktuig niet gaat draaien. De laadarm komt omlaag en kan worden gekanteld, zelfs als de motor gestopt is. Kom nooit onder een omhoog gebrachte laadarm of componenten van het aanbouwwerktuig. Blijf uit de buurt van het bewegende stangenstelsel.



Gevaar voor verstrengeling - Blijf uit de buurt van bewegende onderdelen. Houd een veilige afstand van minstens 2 meter van het toebehoren wanneer het in bedrijf is en stop het toebehoren onmiddellijk als iemand te dicht in de buurt komt. Let op voor de roterende onderdelen, die gevaar voor verstrengeling veroorzaken. Steek uw handen en armen nooit in een draaiend aanbouwwerktuig. Schakel de knikladermotor uit volgens de veilige stopprocedure als u aan de gereedschappen van het aanbouwwerktuig moet komen.



**WAARSCHUWING**

Gevaar voor botsingen - Zorg voor een goed zicht. Hef dit aanbouwwerktuig nooit op tot een hoogte waarop het zicht vanaf de bestuurdersstoel wordt belemmerd. Zorg voor een onbelemmerd zicht in alle richtingen. Houd alle ramen schoon en vrij van vuil, ijs en sneeuw.

- Rijd langzaam en let altijd goed op het werkgebied.
- Zorg ervoor dat er geen obstructies in het werkgebied zijn, zoals kabels in de grond.
- Laat omstanders niet in de buurt van de machine blijven. Stop het aanbouwwerktuig als anderen dichterbij dan 2 meter in de buurt van het aanbouwwerktuig komen.
- Markeer eerst alle mogelijke versperringen zodat deze goed zichtbaar zijn, voor zover dat praktisch is, zodat botsingen kunnen worden voorkomen.
- Gebruik de apparatuur alleen op goed verlichte gebieden of zorg ervoor dat de kniklader is voorzien van voldoende lampen.
- **Draag altijd uw veiligheidsriem.**

**WAARSCHUWING**

Gevaar voor snijden of verstreming door contact met bewegende onderdelen - Laat de apparatuur nooit onbewaakt achter wanneer de motor draait. Het aanbouwwerktuig kan onverwacht starten wanneer u een blokkering verwijdert, bijvoorbeeld als het hydraulische systeem onder druk staat. Stop het aanbouwwerktuig altijd volgens de veilige stopprocedure voordat u de bestuurdersstoel verlaat. Kom niet in de buurt van het aanbouwwerktuig als iemand anders de kniklader bedient. Schakel de motor van de kniklader uit en laat eerst de restdruk af.

6.1 Veiligheidsafstand

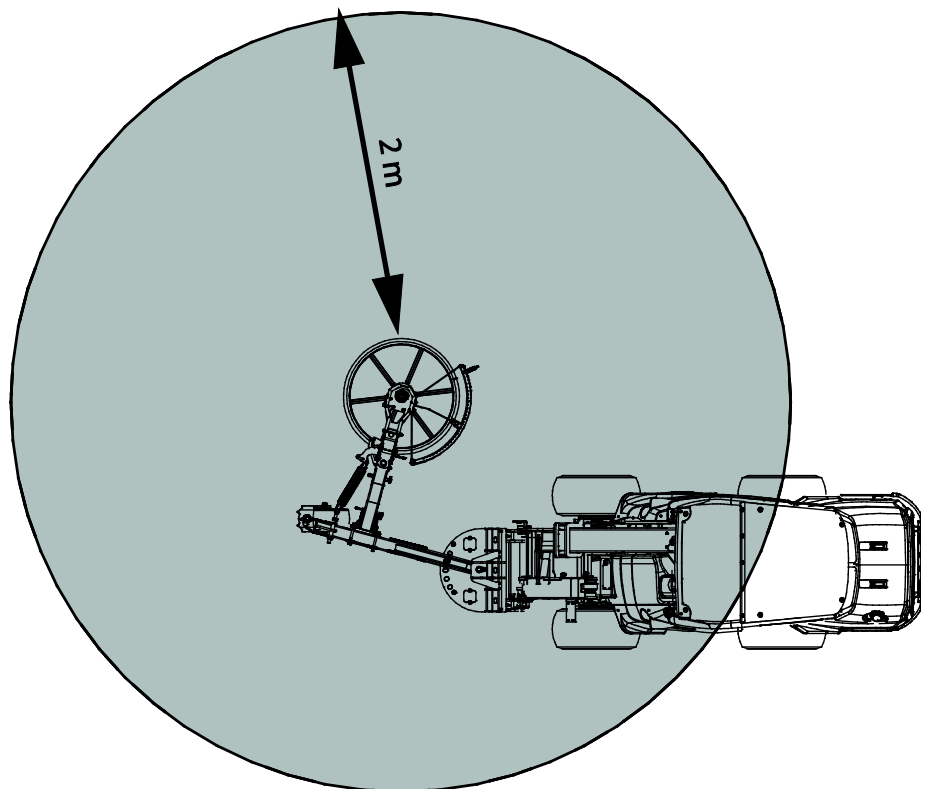


WAARSCHUWING

Gevaar voor weggeslingerde voorwerpen - Houd omstanders uit de buurt. Let op: het aanbouwwerktuig kan stenen, grind of andere voorwerpen uit de omgeving met hoge snelheid wegslingeren. Houd altijd een veilige afstand van minstens 2 meter tot andere personen. **De obstakelmaaier kan bijv. kleine steentjes meer dan 30 meter wegslingeren.**



De minimale veiligheidsafstand vanaf het aanbouwwerktuig is 2 meter vanaf de machine. Laat omstanders niet dichterbij 2 meter in de buurt komen van het aanbouwwerktuig. Stop het aanbouwwerktuig als anderen binnen de veiligheidsafstand komen. **De obstakelmaaier kan bijv. kleine steentjes meer dan 30 meter wegslingeren.**



6.2 Controles voor gebruik

- Controleer of de bladen op de snijkop vrij kunnen draaien en of er geen touw of ander vreemd materiaal omheen is gewikkeld.
- Controleer of de snijkop achterover kan kantelen wanneer het tegen een obstakel stoot. Controleer veer, rubberen bumper en andere onderdelen die maaien bij omheiningspalen mogelijk maken.
- Gebruik de borstel alleen wanneer alle pennen zijn vergrendeld en op hun plaats zijn bevestigd.
- Zorg ervoor dat omstanders op veilige afstand zijn als u de apparatuur bedient. Laat niemand het gevarengedebied van de laadarm betreden of recht voor de kniklader staan. Controleer ook of het veilig is om met de kniklader achteruit te rijden. Neem nooit aan dat omstanders blijven staan waar u ze voor het laatst hebt gezien; met name kinderen voelen zich vaak aangetrokken tot de bewegende apparatuur.
- Controleer de algemene staat van het aanbouwwerktuig en de kniklader en controleer op mogelijke hydraulische-olielekken. Voer de dagelijkse controles van de kniklader uit; raadpleeg de handleiding van de producent van de kniklader. Het aanbouwwerktuig mag niet worden gebruikt als er een storing in het hydraulische systeem van de kniklader of het aanbouwwerktuig is. Raadpleeg het hoofdstuk 7 voor onderhoudsinstructies.
- Bestuur het aanbouwwerktuig en de bedieningsorganen van de kniklader alleen als u op de bestuurdersstoel zit. Zorg ervoor dat de kniklader en het aanbouwwerktuig veilig en op de bedoelde manier worden gebruikt. Laat kinderen de apparatuur niet bedienen.
- Denk aan de juiste werkmethode en verlaat de bestuurdersstoel alleen als dat echt nodig is. Oefen het gebruik van het hulpstuk en de bediening van de kniklader in een veilig gebied. Als u niet bekend bent met het specifieke knikladermodel, wordt aangeraden om het gebruik te oefenen zonder hulpstukken.

6.3 Kwalificaties van de bestuurder

Iedereen die het toebehoren wil gebruiken, moet:

- Weten wat het beoogde gebruik van het toebehoren is.
- Weten hoe de kniklader veilig moet worden gebruikt in verschillende werkomstandigheden.
- De instructies voor het gebruik van het toebehoren in deze gebruikshandleiding lezen en ze altijd opvolgen.
- Deze handleiding en de gebruikshandleiding van de kniklader bij de hand houden.
- Zorg ervoor dat de kniklader en het hulpstuk veilig en op de bedoelde manier worden gebruikt.
- Kinderen de apparatuur nooit laten bedienen.
- Bedien de kniklader of de hulpstukken niet als u onder de invloed bent van alcohol, drugs, medicijnen die uw beoordelingsvermogen kunnen beïnvloeden of slaperigheid kunnen veroorzaken, of als u op een andere manier niet medisch in staat bent om de apparatuur te bedienen.
- Alle eventuele door de werkgever verplichte trainingen voor gebruik voltooien.

6.4 Gebruik



Gevaar voor verbrijzeling of verstrengeling door contact met bewegende onderdelen - Laat de apparatuur nooit onbewaakt achter wanneer de motor draait.
Volg de veilige stopprocedure.



VOORZICHTIG

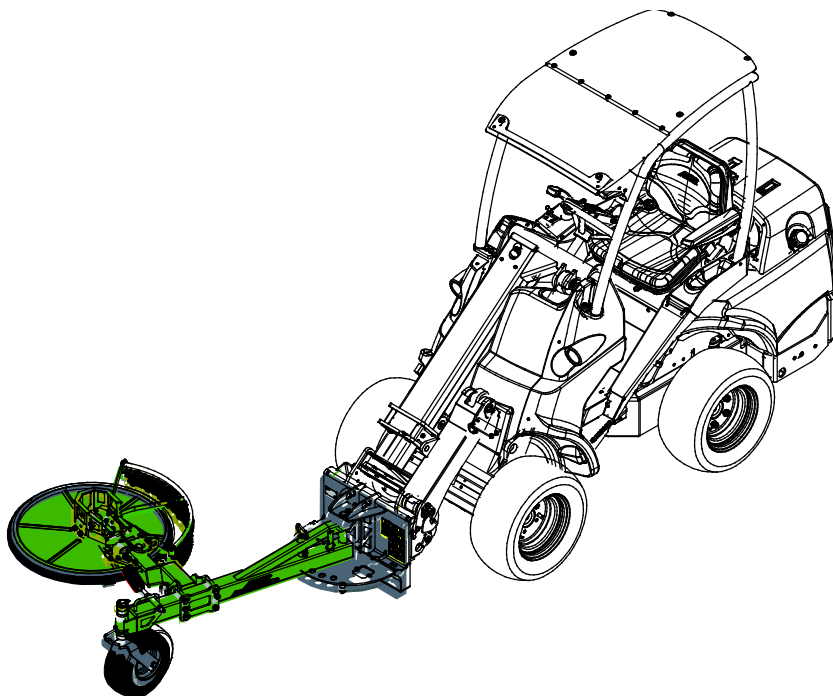
Gevaar voor weggeslingerde onderdelen - Laat het toebehoren niet met zeer hoge snelheid draaien. Als het toebehoren met een te hoge snelheid wordt gebruikt, kunnen er sterke trillingen en geluid ontstaan en kunnen er onderdelen van het toebehoren worden weggeslingerd of kan er schade ontstaan die tot verwondingen kan leiden. Raadpleeg het aanbevolen ingangsdebiet in deze handleiding.

Voor het starten van de obstakelmaaier:

- Stel de maaier in op de juiste bedrijfspositie.
- Vergrendel de snij-arm op de geselecteerde zijde van de kniklader, zoals staat aangegeven op de afbeelding hiernaast.
- Raadpleeg de afstellingen, zie de volgende hoofdstukken.

Bedrijfspositie:

- Houd het steunwiel licht in contact met de grond tijdens het gebruik, om het aanbouwwerktuig gemakkelijker te kunnen besturen. In sommige gevallen kan het echter eenvoudiger zijn om de maaier te gebruiken met het steunwiel omhoog gebracht in de hoogste positie.
- Als uw kniklader is uitgerust met een telescopische laadarm, kunt u deze gebruiken voor een beter zicht op het werkgebied.
- De obstakelmaaier kan worden gebruikt terwijl u vooruit rijdt.



De obstakelmaaier gebruiken:

1. Maai het hooi door de snijkop over de grond te laten zweven wanneer u vooruit rijdt.
2. Start de maaier door de besturingshendel van de externe hydrauliek van de kniklader te draaien, of door de knoppen van de elektrische joystick in te drukken. Standaard draait de maaier rechtsom wanneer de besturingshendel van de externe hydrauliek in de vergrendelde positie wordt gebracht (of als de rode knop van de elektrische joystick wordt ingedrukt, als deze aanwezig is).
 - Bedien het aanbouwwerktuig met een toerental van de knikladermotor dat debiet van de externe hydrauliek produceert dat binnen het aanbevolen bereik voor het aanbouwwerktuig ligt.
 - Rijd altijd langzaam tijdens het gebruik van de maaier. Pas de rijsnelheid aan volgens de bedrijfsomstandigheden en het gehanteerde materiaal.

LET OP

V voorkom scherpe bochten tijdens het gebruik van de obstakelmaaier. Til het aanbouwwerktuig van de vloer voordat u een scherpe bocht maakt.

LET OP

Zorg ervoor dat de maaier niet hard tegen de grond komt en duw het aanbouwwerktuig niet te hard tegen de grond. Als de voorwielen van de kniklader van de grond af dreigen te komen, wordt het aanbouwwerktuig te hard tegen de grond geduwd. Gebruik het aanbouwwerktuig door de snijkop over de grond te laten zweven, om schade aan de maaier te voorkomen.

LET OP

Houd bij het gebruik van het toebehoren de hydraulische stroming binnen het aanbevolen bereik. Overschrijd nooit de maximaal toegestane toevoer van hydraulische energie.

6.5 Afstellingen

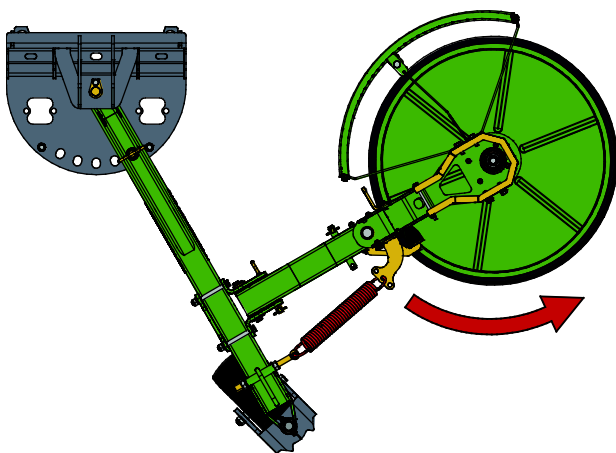
De obstakelmaaier kan op veel verschillende manieren worden afgesteld, zoals wordt getoond in de volgende hoofdstukken. De beste manier om de obstakelmaaier te gebruiken, hangt af van de bedrijfsomstandigheden en van de rijrichting.

6.5.1 Richting

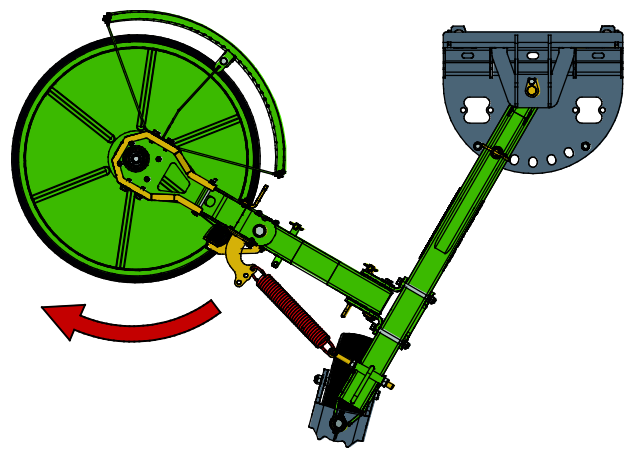
De snij-arm kan aan beide zijden worden vergrendeld, voor een eenvoudiger gebruik in verschillende werkgebieden. Vergrendel de arm voor transport, zodat de totale breedte van het aanbouwwerktuig zo smal mogelijk is.

De snijkop wordt standaard op de rechterkant gemonteerd. Zie pagina 33 om de snijkop op de linkerkant te monteren.

Snijkop bevestigd op de linkerkant



Snijkop bevestigd op de rechterkant



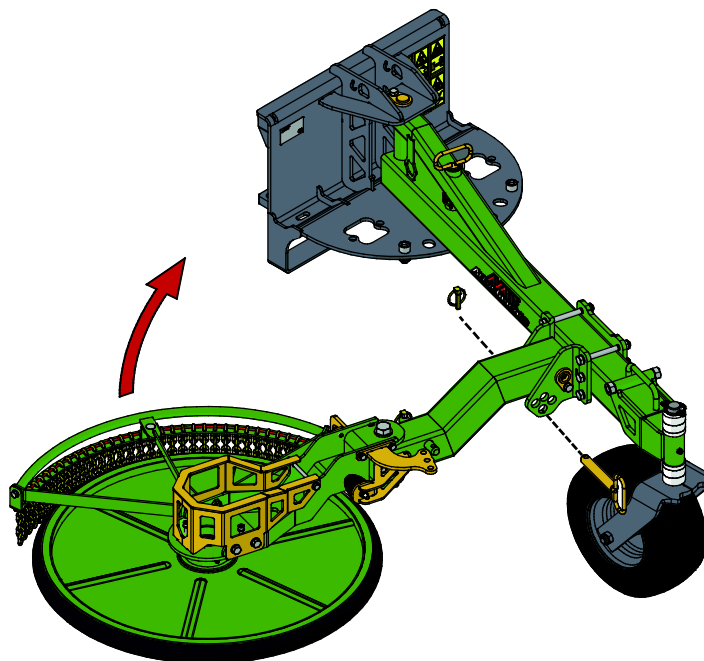
Draairichting:

Controleer de draairichting van de bladen. De bladen moeten rechtsom roteren wanneer de snijkop op de rechterkant is gemonteerd, en linksom wanneer de snijkop is gemonteerd op de linkerkant, zoals staat aangegeven met pijlen op de bovenstaande afbeelding.

Als de draairichting van de maaier moet worden omgekeerd, moeten de hydraulische slangen in een andere volgorde worden aangesloten. Zie pagina 33 voor meer informatie en veiligheidsinstructies over hydraulische samenstellingen.

6.5.2 Zweefstandsysteem

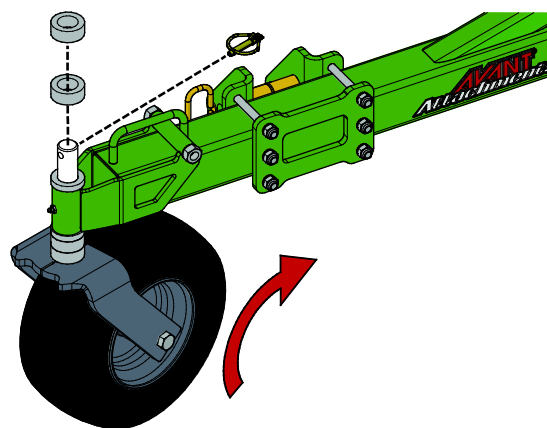
Voor nog betere snijprestaties is de obstakelmaaier uitgerust met een zweefstandsysteem. Het zweefstandsysteem zorgt ervoor dat de snijkop omhoog zweeft, waardoor werken op ongelijkmatige oppervlakken aanzienlijk eenvoudiger en efficiënter wordt. Er kunnen 4 posities worden geselecteerd voor de verticale positie van de snijkop, zoals te zien is op de afbeelding hiernaast.



6.5.3 Steunwiel

De steunwielhoogte kan worden aangepast met de plastic hulzen op de verticale as van de wielen. De maaier hoeft niet van de kniklader te worden losgekoppeld tijdens het aanpassen van de hoogte. De hoogte aanpassen:

1. Hef het aanbouwwerktuig iets van de grond af met de kniklader en schakel de motor uit.
2. Verwijder de splitpen van de verticale as van het wiel. Trek het wiel van zijn houder af.
3. Breng enkele plastic hulzen van boven de beugel naar eronder of vice versa, afhankelijk van of u de bezem omhoog of omlaag wilt brengen.
4. Duw de as terug door de beugel en breng de borgpen weer aan.



LET OP

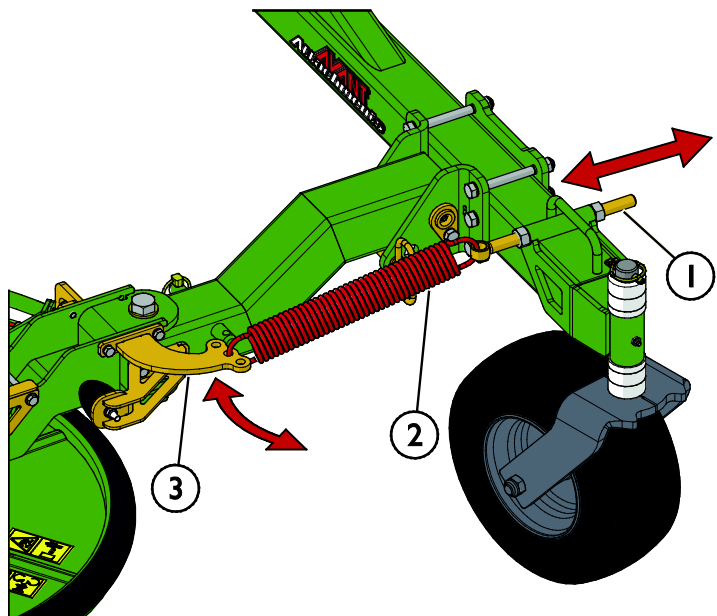
Er zijn plastic hulzen in twee dikten (10 en 20 mm) voor een meer nauwkeurige afstelling van de werkhoogte.

De juiste bedrijfspositie wordt bereikt wanneer het wiel de grond licht raakt. Breng voor transport het steunwiel samen met de motor van de grond, zie pagina 25. Het steunwiel kan indien nodig ook omhoog worden gekanteld. Vergrendel het steunwiel met de borgpen als het de gewenste positie heeft bereikt. Zie de afbeelding hierboven.

6.5.4 Veerontkoppelingssysteem

De veerspanning kan worden afgesteld met de oogbout (1). Als de spanning niet voldoende kan worden afgesteld met de bout, zijn er 3 snelklemposities op de beugel (3) om de spanning van de veer (2) aan te passen.

Verlaag de spanning van de veer altijd door eerst de oogbout los te draaien (1).



WAARSCHUWING

Gevaar voor uitgeworpen onderdelen - Ga voorzichtig met de veer om. Als de veer is gespannen, kan deze verwondingen veroorzaken als er onzorgvuldig mee wordt omgegaan. Maak de veerspanning los of verminder de spanning voordat u de veer ontkoppelt.

6.6 Gebruik op hellingen

Bij gebruik van de apparatuur op hellend terrein en hellingen is extra voorzichtigheid geboden. Kijk uit voor gaten, hobbels, stenen en andere mogelijk verborgen obstakels. Op oneffen terrein kan de machine omvallen. Gebruik een lage snelheid en verander niet plotseling van snelheid of richting. Probeer de obstakelmaaier te gebruiken door een heuvel recht op of af te rijden, niet overdwars, om overmatig zijwaarts kantelen te voorkomen. Als de kniklader stopt terwijl u een steile helling op rijdt, stop dan eerst het aanbouwwerktuig en rijd dan iets achteruit. Wees uiterst voorzichtig als u in de buurt van greppels of taluds rijdt, omdat de machine onverwachts kan omvallen als er een rand instort. Op knikladers uit de serie 200 wordt het aanbevolen om de optionele wielgewichten te gebruiken voor de beste stabiliteit op oneffen terrein.

6.7 Een blokkering verwijderen

Het is onwaarschijnlijk dat de snijkop geblokkeerd raakt bij normaal gebruik. Bij het maaien van nat gras of als u te snel rijdt, kan de kop echter geblokkeerd raken. Als er een blokkering optreedt, ga dan langzamer rijden en controleer ook de snijkop en reinig deze indien nodig. Verhoog het motortoerental om de maaier te gebruiken met het maximaal toegestane hydraulische debiet.



GEVAAR

Gevaar voor snijden - Onverwacht starten. Als er een blokkering wordt verwijderd, kan de maaier onverwacht starten als de externe hydrauliek van de kniklader ingeschakeld is gebleven.

Stop de kniklader altijd met de veilige stopprocedure voordat u in de buurt van de maaier komt. Raak het maaidek nooit aan als de maaier of de bladen kunnen bewegen.

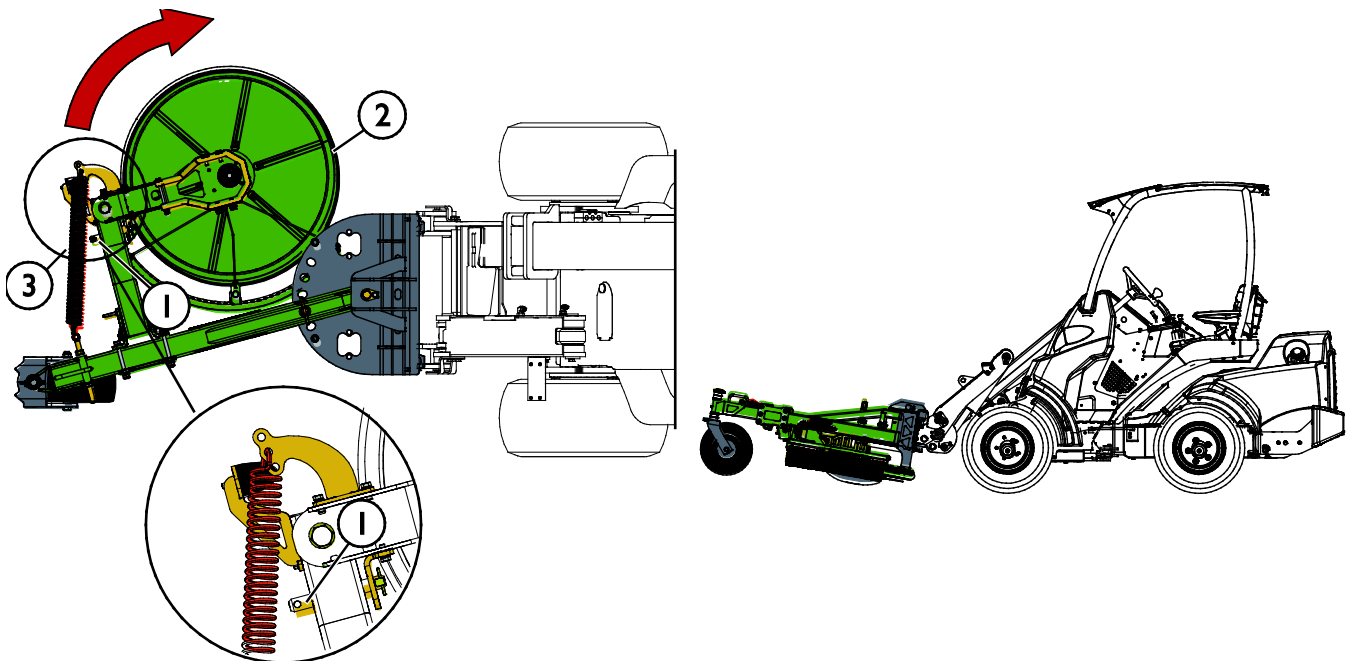
Om ongevallen te voorkomen, zet u de besturingshendel van de externe hydrauliek van de kniklader in de neutrale positie, schakelt u de motor van de kniklader uit en laat u de restdruk altijd af voordat u in de buurt van het toebehoren komt.

- Om blokkeringen te voorkomen, is het van essentieel belang om in zware omstandigheden de rotatiesnelheid hoog genoeg te houden en de rijsnelheid laag. Houd de apparatuur schoon, zodat er geen materiaal aan blijft plakken.
- Nat, dik en stug gras kan zich rondom de bladen wikkelen als de rijsnelheid te hoog is. Bij het maaien van hoog of nat hooi kan er meer dan één passage nodig zijn voor gelijkmatige resultaten. Ook het hoger instellen van de snijhoogte of werken met geheven bedrijfspositie helpt om blokkeringen te voorkomen.
- Als er een blokkering optreedt, moet deze handmatig worden verholpen met geschikte gereedschappen. Volg de veilige stopprocedure, voordat u naar de maaier toe gaat.

6.8 Transportpositie

Bevestig de snijkop (2) achteruit tegen de laadarm met de borgpen (1) voordat u de obstakelmaaier transporteert wanneer deze is bevestigd op de kniklader. Houd bij het rijden met de kniklader de obstakelmaaier van de grond af en de snijkop achteruit gekanteld, zoals op de onderstaande afbeelding.

Trek de telescopische laadarm van de kniklader volledig in voor de beste stabiliteit van de kniklader. Om de mogelijkheid van onbedoeld starten van de maaier te voorkomen, wordt het aanbevolen om de multiconnector van de externe hydrauliek los te koppelen voordat u gaat rijden voor transport.



LET OP

Maak de spanning van de trekveer los door de snijkop weer in zijn normale positie te brengen nadat het rijden voor transport is beëindigd. Als de spanning langdurig te hoog wordt gehouden, kan de veer beschadigd raken.

6.9 Opslag

Koppel het aanbouwwerktuig los en sla het op op een vlakke ondergrond. De beste manier om het aanbouwwerktuig op te slaan is een plaats waar het is beschermd tegen direct zonlicht, regen en extreme temperaturen.

- Laat het aanbouwwerktuig niet direct op de grond liggen. Plaats het bijvoorbeeld op houten blokken of op een pallet.
- Plaats de multiconnector op de houder, zoals met de pijl staat aangegeven op de onderstaande afbeelding. Laat de hydraulische connector nooit op de grond liggen.
- Zorg ervoor dat het aanbouwwerktuig is beschermd tegen alle bewegingen tijdens de opslag.

Klim nooit op het aanbouwwerktuig.

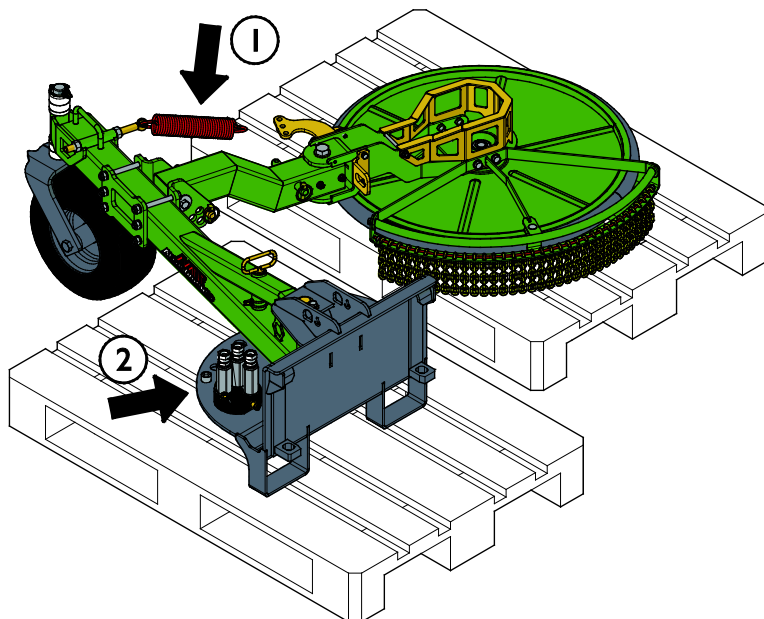
Om de stabiliteit van het gereedschap tijdens de opslag te garanderen, legt u het op een pallet zodat de snelkoppelingsplaat goed toegankelijk is met de kniklader, zoals te zien is op de onderstaande afbeelding.

De juiste opslagpositie:

Om de werking van de trekveer tijdens het gebruik te garanderen, moet de spanning of de voorspanning van de veer worden losgemaakt voor opslag, zoals staat aangegeven met de pijl (1) op de afbeelding hiernaast.

Zorg ervoor dat er geen hydraulische slangen onder het aanbouwwerktuig liggen. Plaats de multiconnector op de houder, zoals met de pijl (2) staat aangegeven op de afbeelding hiernaast.

Maak voor de winteropslag de snijkop en de bladen zorgvuldig schoon en verwijder al het resterende maaisel. Werk de verf waar nodig bij om schade door roest te voorkomen.



7. Onderhoud en reparaties

Dit toebehoren heeft een onderhoudsvriendelijk ontwerp. Doorlopend onderhoud omvat regelmatig reinigen en smeren en de staat van het toebehoren controleren. Vanwege het gevaar voor verbrijzeling veroorzaakt door omlaag bewegende machineonderdelen, moeten alle onderhoudswerkzaamheden worden uitgevoerd met de bewegende onderdelen volledig omlaag gebracht en het toebehoren plat rustend op de grond.



Gevaar voor verbrijzeling - Kom nooit onder het opgeheven toebehoren. Zorg ervoor dat het toebehoren goed wordt ondersteund tijdens alle onderhoudswerkzaamheden. Kom nooit onder een opgeheven toebehoren. De laadarm kan onverwacht omlaag komen tijdens het onderhoud en ernstige verwondingen veroorzaken door verbrijzeling of stoten, zelfs wanneer de motor van de kniklader niet draait. Alle onderhoudswerkzaamheden en reparaties moeten worden uitgevoerd met het toebehoren omlaag gebracht in een veilige positie.

7.1 Inspectie van hydraulische componenten

Controleer de staat van de hydraulische slangen en componenten wanneer de motor is uitgeschakeld, het systeem is afgekoeld en de druk is afgelaten. Gebruik de apparatuur niet als u een lek in het hydraulische systeem van het aanbouwwerktuig van de kniklader heeft ontdekt. Lekkende hydraulische vloeistof kan in de huid doordringen en ernstige verwondingen veroorzaken. Roep onmiddellijk medische hulp in als er hydraulische vloeistof doordringt in de huid. Was alle lichaamsdelen die in aanraking zijn geweest met hydraulische olie goed af met water en zeep. Hydraulische vloeistof is ook schadelijk voor het milieu. Het moet worden voorkomen dat hydraulische vloeistof in het milieu lekt. Repareer alle lekken onmiddellijk wanneer u ze ontdekt, omdat een klein lek al snel groot kan worden. Gebruik het aanbouwwerktuig alleen met het type hydraulische olie dat is geaccepteerd voor gebruik in Avant-knikkladers.



Gevaar voor injectie door de huid van vloeistof met hoge druk - Laat de restdruk af voordat u onderhoud uitvoert. Raak nooit hydraulische onderdelen aan wanneer het hydraulische systeem onder druk staat, omdat een koppeling kan breken of los kan komen te zitten en de vrijgekomen olie ernstige verwondingen kan veroorzaken. Gebruik de apparatuur niet als u een storing in het hydraulische systeem heeft ontdekt.



Controleer de slangen op scheuren of slijtage. Als er tekenen van lekkage zijn, houdt u, om een onderdeel te controleren, een stukje karton in het gebied waar het lek waarschijnlijk zit. Gebruik niet uw handen om naar lekken te zoeken. Houd de slijtage van de slangen in de gaten en stop het gebruik als het oppervlak van een van de slangen is versleten. Controleer het traject van de slangen; pas de slangklemmen aan om schuren tegen de slangen te voorkomen. De slangen hebben een beperkte levensduur. Afhankelijk van de bedrijfsomstandigheden moeten alle slangen uiterlijk na 3 tot 5 jaar gebruik grondig worden geïnspecteerd en indien nodig worden vervangen.

Als u een storing vindt, betekent dit dat de hydraulische slang of component moet worden vervangen en dat de apparatuur niet mag worden gebruikt totdat deze is gerepareerd. Reserveonderdelen zijn verkrijgbaar bij uw dichtstbijzijnde AVANT-dealer of erkend servicepoint. Laat de reparatiewerkzaamheden over aan professionele onderhoudsmonteurs als u niet voldoende kennis van en ervaring heeft met hydraulische samenstellen om de reparatie veilig uit te kunnen voeren.

7.2 Het hulpstuk reinigen

Reinig het hulpstuk regelmatig om te voorkomen dat zich vuil ophoopt dat moeilijker te verwijderen is. Er kan een hogedrukreiniger met een mild reinigingsmiddel worden gebruikt voor het reinigen. Gebruik geen sterke oplosmiddelen en sproei niet direct op de hydraulische componenten of op de labels op het hulpstuk.

7.3 Inspectie van metalen constructies

Ook de metalen constructies van het aanbouwwerktuig moeten regelmatig worden geïnspecteerd. Controleer ze op schade en inspecteer de snelkoppelingsbeugels en het gebied daaromheen zorgvuldig. Het aanbouwwerktuig mag niet worden gebruikt als het is vervormd, gebarsten of gescheurd.

Reparaties door lassen mogen alleen door professionele lassers worden uitgevoerd. Bij het lassen mogen alleen methoden en additieven worden gebruikt die geschikt zijn voor het staal dat in het aanbouwwerktuig is gebruikt. Neem contact op met uw dichtstbijzijnde service point voor meer informatie.

7.4 Onderhoud van de bladen

De staat van de snijbladen moet ten minste na enkele malen gebruik worden gecontroleerd. De bladen slijten bij normaal gebruik en kunnen beschadigd raken als ze tegen een steen of een ander obstakel aan komen.

Als de snijresultaten minder zijn geworden dan aan het begin, zijn de snijbladen waarschijnlijk bot geworden of zijn er sommige bladen beschadigd. Onregelmatige snijresultaten, een behoefte aan meer vermogen en een toegenomen trillingsniveau zijn tekenen van botte of beschadigde bladen.

Om de bladen en andere componenten te beschermen wanneer ze tegen stenen of andere obstakels aan komen, zijn de bladen zo aan de as bevestigd dat ze kunnen bewegen. Controleer of alle bladen vrij bewegen en niet vastzitten. Zorg er bij het opnieuw installeren van de bladen voor dat u ze op dezelfde manier bevestigd als oorspronkelijk. Draai de bladschroeven niet te strak aan.

LET OP

De bevestigingsbouten en -moeren moeten worden vervangen wanneer de bladen worden vervangen.

LET OP

Als de bladen grote spleten of scheuren hebben of overmatig zijn versleten, moeten ze worden vervangen of omgedraaid. De bladrand kan eenmaal worden omgekeerd. Gebruik altijd goed beschermende handschoenen bij de omgang met de bladen.



WAARSCHUWING

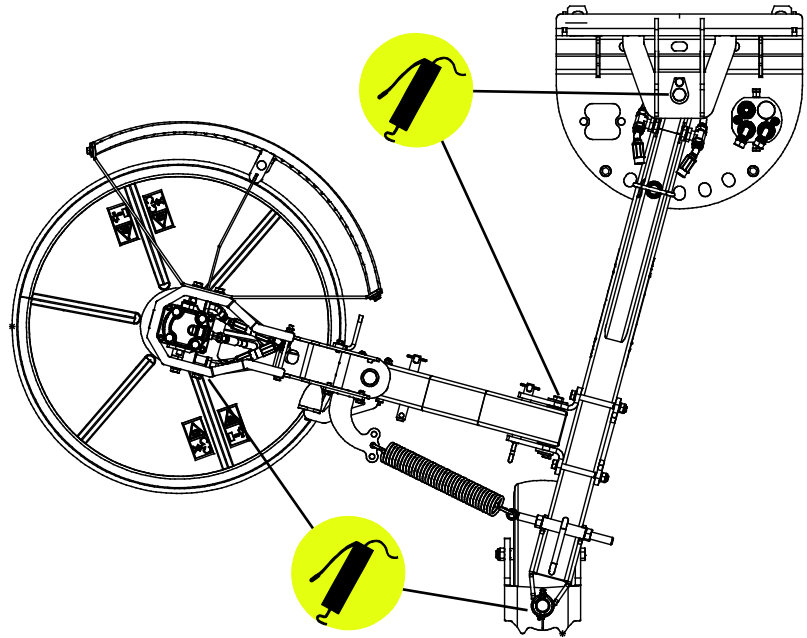
Gevaar voor weggeslingerde onderdelen - Controleer of alle bladen goed zijn bevestigd. Controleer of alle bladen goed zijn bevestigd en of er geen bladen ontbreken. Door losse, beschadigde of ontbrekende bladen kunnen er onderdelen van de heggenschaar worden weggeslingerd. Vervang de bevestigingsbouten en -moeren wanneer de bladen worden verwijderd. Gebruik alleen borgmoeren voor het bevestigen van de bladen.

7.5 Smeren

Er zijn in totaal 4 smeerpunten op de verbindingpunten van het aanbouwwerktuig.

Het juiste smeringsinterval hangt sterk af van het gebruik en de bedrijfsomstandigheden. Er moet ten minste na iedere 10 uur gebruik smeermiddel worden toegevoegd. Er moet voldoende smering worden gegarandeerd en als de lagers vuil zijn, moet er smeermiddel worden toegevoegd; het toegevoegde smeermiddel duwt het vuil uit de lagers.

Reinig het uiteinde van de nippel voor het smeren en breng een kleine hoeveelheid vet per keer aan. Alle smeernippels zijn standaard R1/8"-nippels. Vervang beschadigde nippels.



7.6 De snijkop op de linkerkant monteren

7.6.1 Veiligheidsinstructies voor hydraulische samenstellen

Vloeistof die met hoge druk uit de machine spuit kan in de huid doordringen en ernstige verwondingen veroorzaken:



Gevaar voor injectie door de huid van vloeistof met hoge druk - Vloeistof die met hoge druk uit de machine spuit kan in de huid doordringen en ernstige verwondingen veroorzaken..

Zorg er voordat u met hydraulische componenten gaat werken voor, dat het hydraulische systeem van het toebehoren en de kniklader volledig zonder druk zijn. Raak nooit koppelingen aan die onder druk staan.

Houd uw hand niet stevig rondom of in de buurt van een koppeling wanneer u die vastmaakt of opent, of als u naar lekken zoekt. Gebruik een stukje karton om lekken op te sporen.

Roep onmiddellijk medische hulp in als er hydraulische vloeistof door uw huid heen is geïnjecteerd. Ook algemeen contact van de huid met de olie kan schadelijk zijn. Draag altijd veiligheidshandschoenen, een veiligheidsbril en beschermende kleding.



1. Laat het hydraulische systeem van de kniklader en van het aanbouwwerktuig volledig afkoelen voordat u werkzaamheden uitvoert aan hydraulische systemen.
2. Zorg ervoor dat de laadarm of andere onderdelen van het aanbouwwerktuig niet kunnen bewegen en gevaar voor verbrijzeling of beknelling veroorzaken:
3. Breng de laadarm omlaag tot de laagste positie en plaats de maaier stevig op de grond. Houd voor de beste stabiliteit het aanbouwwerktuig vergrendeld op de kniklader.
4. Schakel de motor van de kniklader uit.
5. Breng de besturingshendel van de extra hydrauliek enkele malen in de uiterste positie om de restdruk af te laten.
6. Koppel de multiconnector of snelkoppelingen los van de kniklader om te voorkomen dat er hydraulische olie wegloopt.

7.6.1.1 De volgorde van de hydraulische aansluitingen omkeren

Als de draairichting van de maaier moet worden omgekeerd, moeten de hydraulische slangen in een andere volgorde worden aangesloten. Wissel de plaats van de hydraulische slangen 1 en 2 om, zie de afbeelding hiernaast.

Draai de hydraulische koppelingen zorgvuldig vast met handgereedschap tot een matig koppel. Zorg ervoor dat de hydraulische slangen zo lopen dat het opnieuw installeren niet wordt belemmerd.



7.6.1.2 Hydraulische koppelingen vastmaken

Draai de koppelingen zorgvuldig vast volgens de instructies en veiligheidsprocedures. Bedenk dat een koppeling kapot gaat als hij te sterk wordt vastgedraaid. Draai de basiskoppelingen zorgvuldig vast met handgereedschap tot een matig koppel. De elleboogkoppelingen moeten als laatste worden vastgedraaid, nadat de slangen op hun klemmen zijn bevestigd.

Tapse koppelingen van het JIC-type:

- Smeer de binnenste oppervlakken en het schroefdraad van de koppelingen.
- Een koppeling van het JIC-type wordt niet alleen vastgedraaid met het koppel en er is op alle punten tijdens het vastdraaien veel kracht nodig. Door te strak aandraaien of een verkeerde uitlijning gaat de koppeling kapot.
- Draai de koppeling zo ver mogelijk met de hand vast en daarna licht met gereedschap, waarbij u ervoor zorgt dat de koppeling goed op het schroefdraad is geplaatst. Als u een duidelijke toename van de benodigde kracht opmerkt, draait u de koppeling aan tot de uiteindelijke strakheid door slechts 1/3 tot 1/2 slag per keer te draaien met gereedschappen.
- Na het vastdraaien moet de koppeling stevig blijven zitten als u de hydraulische slang met de hand probeert te verdraaien.

LET OP

Testen om lekkages op te sporen



GEVAAR

Om mogelijk wegsprengen van hydraulische olie onder druk te voorkomen, moet u het volgende doen voordat u controleert op lekkage of in de buurt van hydraulische koppelingen komt:

- Schakel de motor van de kniklader uit
- Laat de druk van het hydraulische systeem volledig af
- Veeg de hydraulische componenten schoon om lekken eenvoudiger te kunnen vinden.
- Leg stukjes karton rondom de koppelingen om lekken op te sporen.
- Start de motor. Laat de motor stationair draaien en bedien de besturingshendel van de extra hydrauliek een paar maal kort. Schakel de motor uit, laat de druk van de hydrauliek af en controleer of er tekenen van lekkage zijn. Draai vast indien nodig.
- Herhaal de test door het motortoerental en de bedrijfstijd geleidelijk te verhogen. Gebruik beide richtingen van de besturingshendel van de extra hydrauliek.



GEVAAR

Gevaar voor injectie door de huid van vloeistof met hoge druk - Test zorgvuldig of de hydraulische koppelingen goed zijn bevestigd. Gebruik een stationair toerental als u de eerste maal start en houd een veilige afstand vanwege het risico dat er hydraulische vloeistof wegsprengt. Schakel de kniklader uit en laat de restdruk af voordat u op lekken controleert. Vergeet niet om persoonlijke beschermingsmiddelen te gebruiken en te dragen.



GEVAAR

Gevaar voor injectie door de huid van vloeistof met hoge druk - Test nooit of de hydraulische componenten goed zijn bevestigd door uw handen bij de koppelingen te houden.. Draai nooit een onder druk staande hydraulische koppeling vast, omdat de koppeling kapot kan gaan en de vrijkomende olie ernstige verwondingen kan veroorzaken.

Controleer het traject van slangen en bewegingen van het aanbouwwerktuig.

Test na het bevestigen van de hydraulische componenten grondig de bewegingen van de aanbouwwerktuig. Controleer of de hydraulische slangen niet uitgerekt of dichtgeknepen kunnen worden bij de standen van de laadarm of het aanbouwwerktuig, en controleer of de slangen niet in contact komen met scherpe randen.

Nadat u zorgvuldig heeft gekeken of de slangen zijn aangesloten en de koppelingen zijn bevestigd, controleert u of de koppelingen goed zijn bevestigd volgens de bovenstaande beschrijving. Het hydraulische systeem ontluicht zichzelf wanneer de extra hydrauliek van de kniklader wordt gebruikt.

7.6.2 Installatie

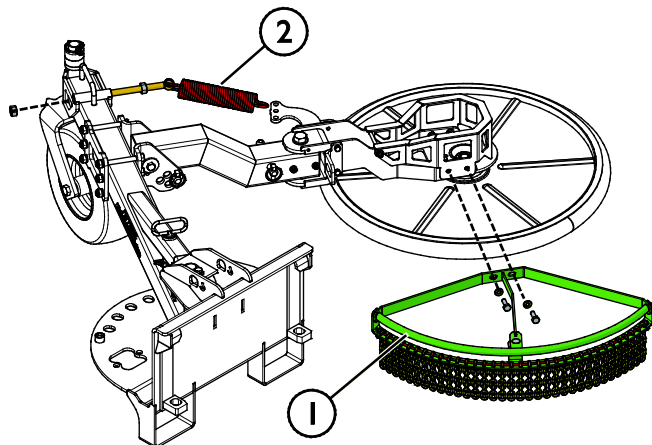
Het is ook mogelijk om de snijkop op de linkerkant van de snijarm te bevestigen, maar dat moet zorgvuldig gebeuren. De snijkop wordt op de linkerkant van de snijarm gemonteerd met gebruik van de bestaande bevestigingspunten.



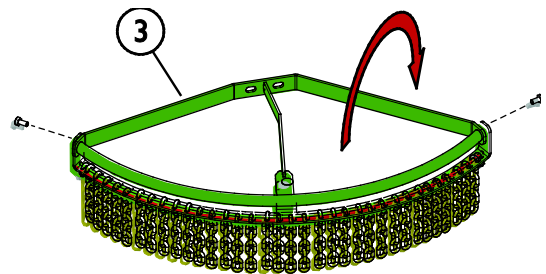
WAARSCHUWING

Gevaar voor ernstig letsel - De montage-instructies zijn bedoeld voor personen die ervaring hebben met en zijn opgeleid voor hydraulische samenstellen. Verkeerde montageprocedures en werkmethoden kunnen persoonlijk letsel tot gevolg hebben. Een verkeerde installatievolgorde van hydraulische of mechanische componenten kan verwondingen veroorzaken tijdens de montagewerkzaamheden, of tot gevolg hebben dat het aanbouwwerktuig zo werkt dat het verwondingen kan veroorzaken. Neem contact op met uw Avant-dealer of -service als u vragen heeft over veilige procedures of als u meer informatie of installatieservice nodig heeft.

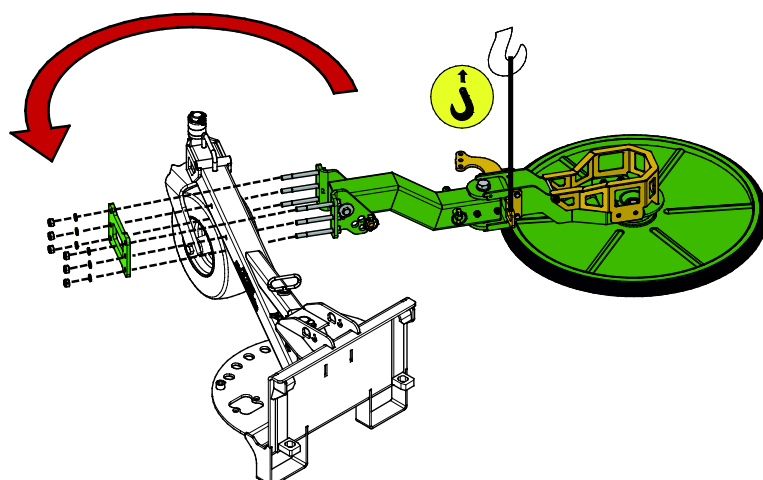
- 1 Verwijder de bescherming (1) en verwijder de spanning van de veer (2).



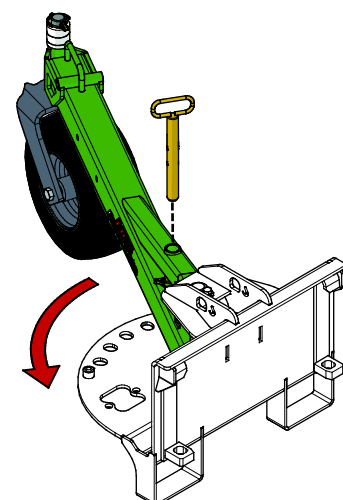
- 2 Draai de bevestigingsschroeven van de bescherming (1) los en draai de beugel (3) om.



- 3 Draai de bevestigingsschroeven los en til de snijkop voorzichtig op met een hefstoel. Draai de snijkop ongeveer 180 graden op de andere kant van de snijarm. Zorg ervoor dat de hydraulische slangen zo lopen dat ze een nieuwe installatie niet hinderen en dat ze niet bekneld raken of tegen scherpe randen schuren.



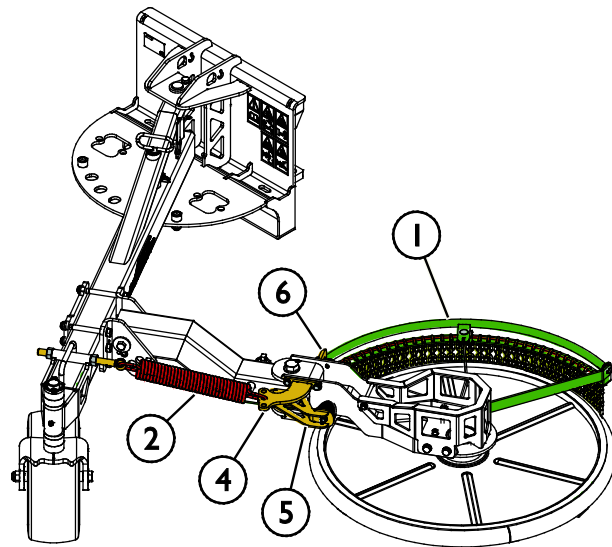
- 4 Verwijder de borgpen en draai de zijarm in de gewenste positie op de linkerkant. Vergrendel de arm met de pen.



- 5 Verwijder de veerklem (4) en de stopper (5) van de linkerkant van de snijkopbalk en installeer ze samen met de trekveer (2) op de rechterkant van de snijkopbalk.

Verwijder de hoekbeugel (6) van de rechterkant van de snijkopbalk en installeer deze op de linkerkant.

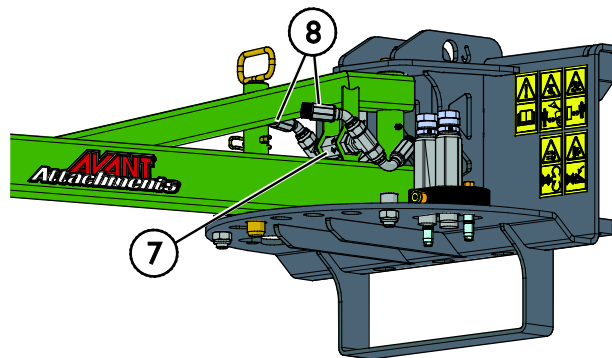
Plaats de bescherming (1) terug zoals staat aangegeven op de afbeelding hiernaast.



- 6 Maak de hydraulische koppelingen los en draai de terugslagklep om (7). Wissel de plaats van de hydraulische slangen (8) om, om de draairichting van het aanbouwwerktuig om te keren. Zie pagina 30.

- 7 Start voorzichtig en bedien het aanbouwwerktuig volgens de instructies op pagina 21.

Neem contact op met uw dichtstbijzijnde Avant-servicepartner of -dealer als u nog meer vragen heeft over het gebruik van het aanbouwwerktuig.



7.7 Afvoeren als afval

Wanneer het aanbouwwerktuig aan het einde van zijn levensduur is gekomen, recycle het dan en voer het op de juiste manier af. Ontmantel het aanbouwwerktuig en scheid de diverse materialen, zoals bijvoorbeeld plastic, staal, rubber en olie. Laat alle olie weglopen, vang deze op en behandel volgens de geldende plaatselijke voorschriften. Laat nooit olie of andere materialen in het milieu terechtkomen.

Recycle alle materialen door ze af te geven bij een officiële inzamelplaats. Laat een afvalverwerkingsbedrijf de recycling uitvoeren als dat mogelijk is.

8. Garantievoorwaarden

Avant Tecno Oy biedt een jaar (12 maanden) garantie vanaf de aankoopdatum op het hulpstuk dat het produceert.

De garantie dekt reparatiekosten als volgt:

- De arbeidskosten worden gedekt als de reparatie niet in de fabriek wordt uitgevoerd.
- De fabriek vervangt defecte componenten of verbruiksgoederen.

De fabriek kan de prijs van de componenten die door de klant worden gekocht vergoeden in speciale gevallen die van tevoren zijn overeengekomen.

De garantie dekt het volgende niet:

- Normale onderhoudswerkzaamheden of onderdelen en verbruiksgoederen die daarvoor nodig zijn.
- Schade die wordt veroorzaakt door ongewone bedrijfsomstandigheden of gebruikswijzen, nalatigheid, structurele veranderingen die zijn aangebracht zonder toestemming van Avant Tecno Oy, gebruik van niet-originele onderdelen of gebrek aan onderhoud.
- Gevolgen van een defect, zoals onderbreking van het werk of andere mogelijke bijkomende schade.
- Reis- en/of vrachtkosten die het gevolg zijn van de reparatie.

FI EY-vaatimustenmukaisuusvakuutus	Alkuperäinen kieliversio
SE EG-försäkran om överensstämmelse	Originalversion
EN EC Declaration of Conformity	Original language
NL EG-conformiteitsverklaring	Vertaling van origineel document



Valmistaja / Tillverkare / Manufacturer / Fabrikant
Osoite / Adress / Address / Adres

AVANT TECNO OY
Ylötie 1
33470 YLÖJÄRVI,
FINLAND

Vakuutamme täten, että alla mainitut tuotteet täyttävät konedirektiivin turvallisuus- ja terveysvaatimukset (direktiivi 2006/42/EY muutoksineen). Seuraavia yhdenmukaistettuja standardeja on sovellettu /

Vi försäkrar härmed att nedan beskrivna produkter överensstämmer med hälso- och säkerhetskrav i EG-maskindirektiv (EG-direktiv 2006/42/EG som ändrat). Följande harmoniserade standarder har tillämpats /

We hereby declare that the products listed below are in conformity with the provisions of the Machinery Directive (directive 2006/42/EC as amended). The following harmonized standards have been applied:

Hierbij verklaren we dat de onderstaande producten in overeenstemming zijn met de bepalingen van de Machinerichtlijn (richtlijn 2006/42/EG zoals gewijzigd). De volgende geharmoniseerde normen zijn toegepast

SFS-EN ISO 12100, SFS-EN ISO 4413

Mallit / Modeller / Models / Models

Avant	
Hydraulitoiminen aidanalusleikkuri; Avant-kuormaajan työlaite Hydraulisk stolpklippare; arbetsredskap för Avant lastare Hydraulic Fence mower; attachment for Avant loaders Obstakelmaaier; toebehoren voor Avant-knikladers	A440199



4.1.2021 Ylöjärvi, Finland

Risto Käkelä,
Toimitusjohtaja / Verkställande direktör /
Managing Director / Directeur



AVANT[®]